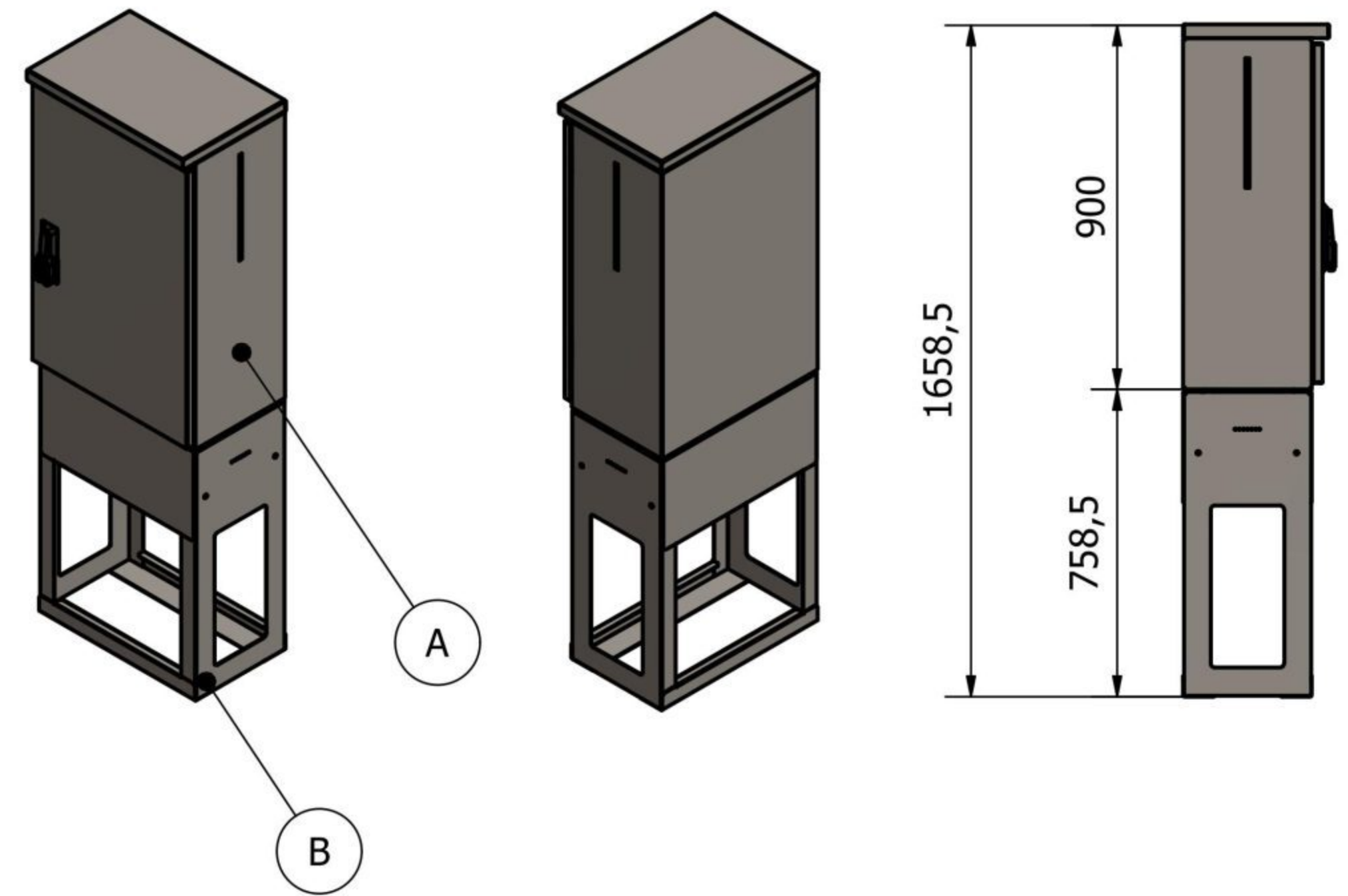
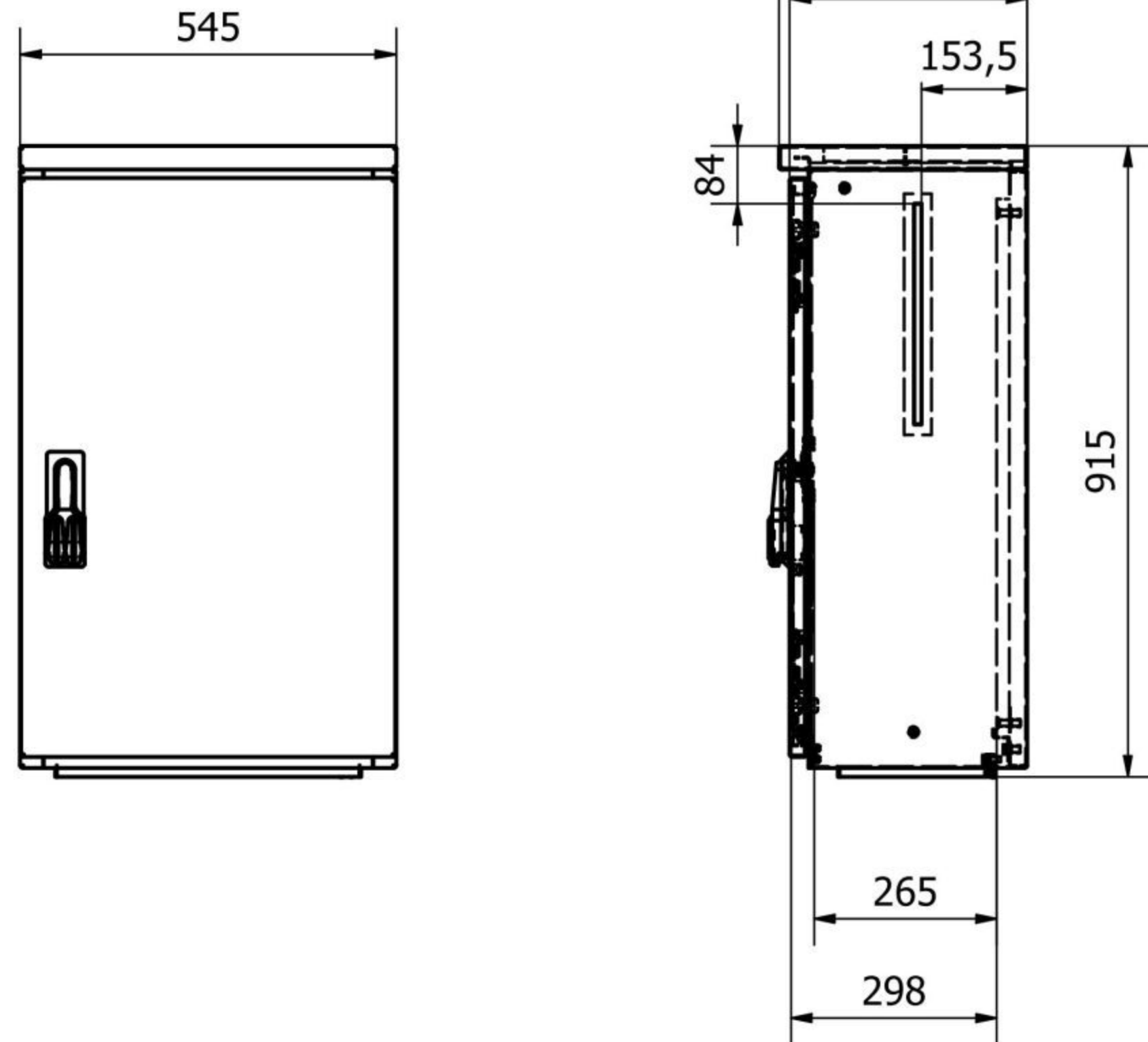
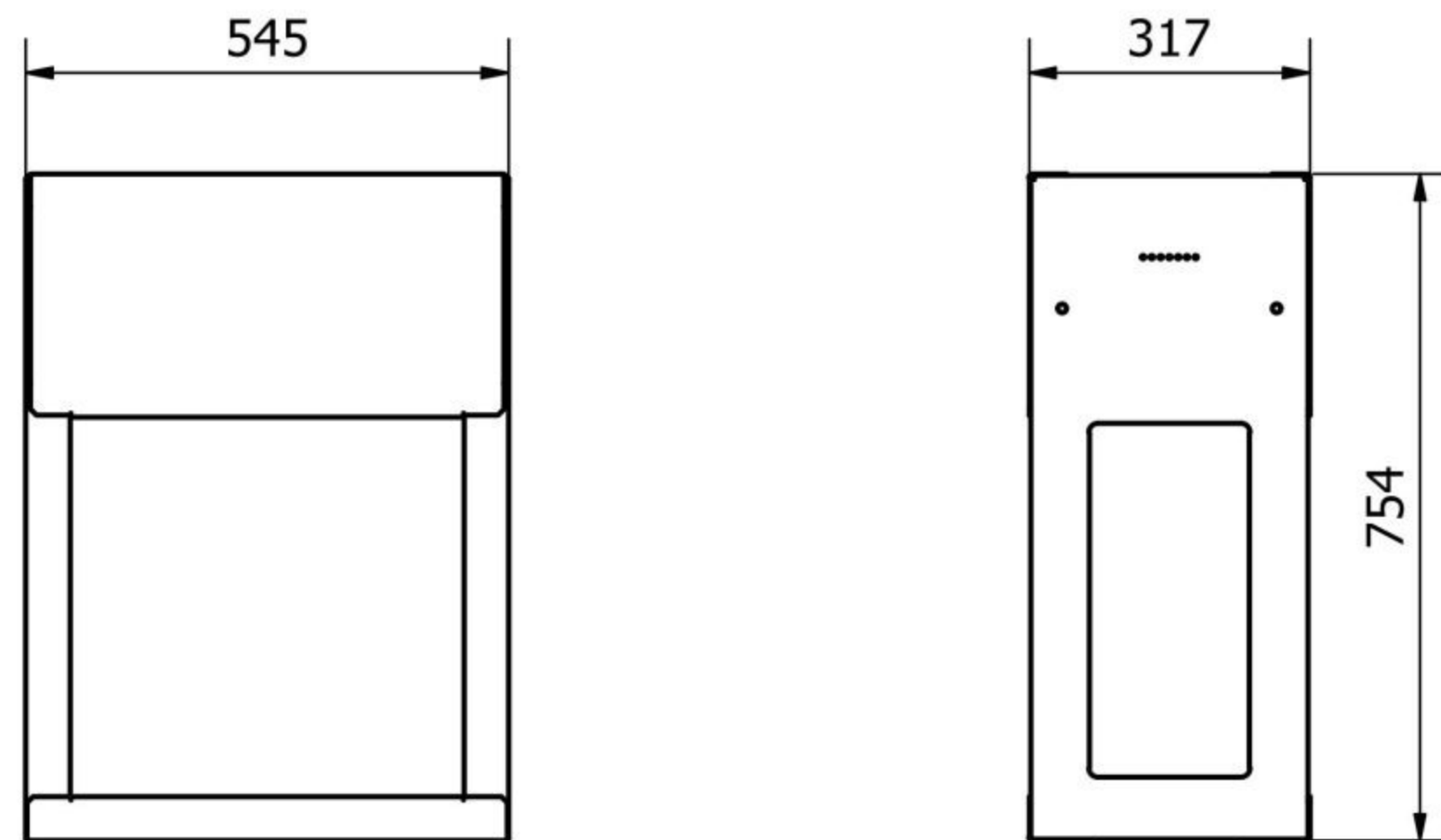


A: Bovengrondse kast



B: Fundatie



Afmetingen Meterkast RVS DIN0 Basis : hxbxd= 915x545x344mm
 Dakmaat is iets dieper alleen naar voorkant.
 Afmetingen montagebord: hxbxd= 780x495x18mm
 Bruikbare inbouwdiepte: d= kleiner dan <298mm, Naast 265mm bij hang & sluitwerk.

BUITENkast techniek Witte Vlinderweg 16 1521 PS Wormerveer tel: 075 - 750 22 14 e-mail: info@buitenkast.nl buitenkast.nl		 VAN BUITENKAST TECHNIEK		Datum: 27-3-2023	Eenheid: mm
				Getek.: D.Nijman	Formaat: A3
				Schaal: 1 : 12	Revisie: 1.0
Bedrijf: -	Gezien:	sheet: 1 / 1	amerik. projectie 		
Proj. leider: -	Fase: Uitvoering				
omschrijving: STRAATkast Meterkast RVS DIN0 Basis met radiosleuven en zwaaihendel dubbele cilinder APS237			Tekening nmmr: APS237_1.0		
			Samenstellings nmmr: NMZ 12741 SK2 55 90 35 2,0V2A DIN0 B RS800 s.r.p-l		
			Project nmmr:		